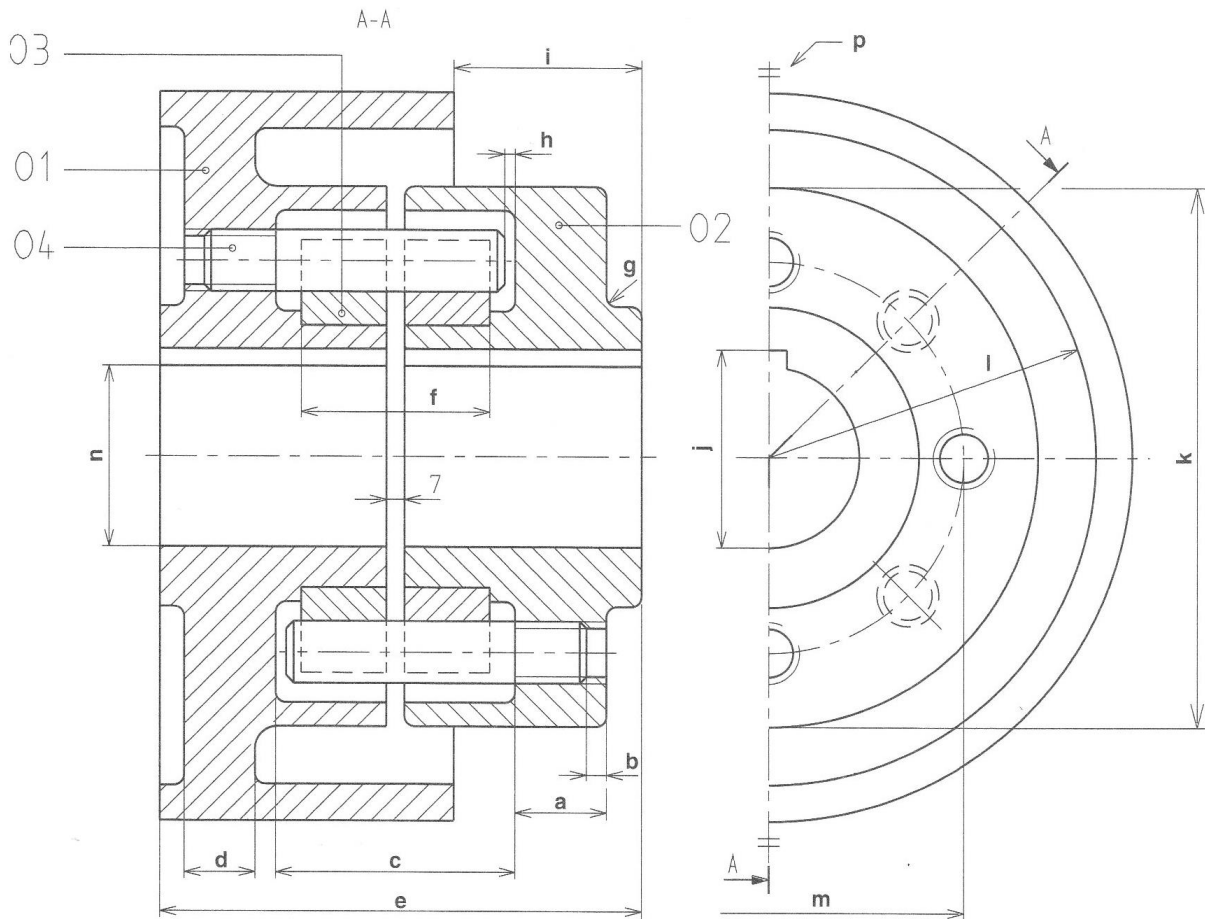
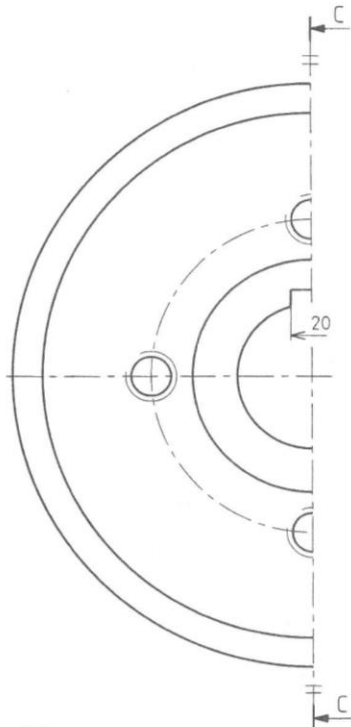


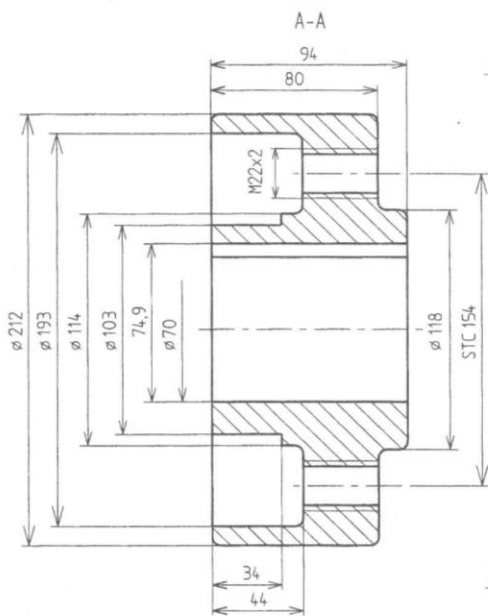
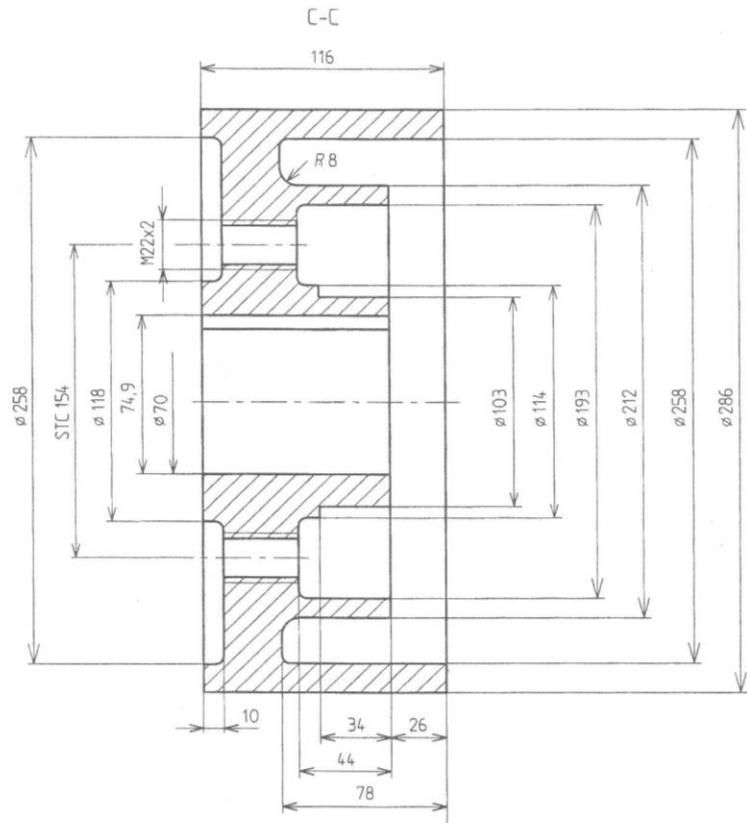
Gegeven tijd : 100 minuten



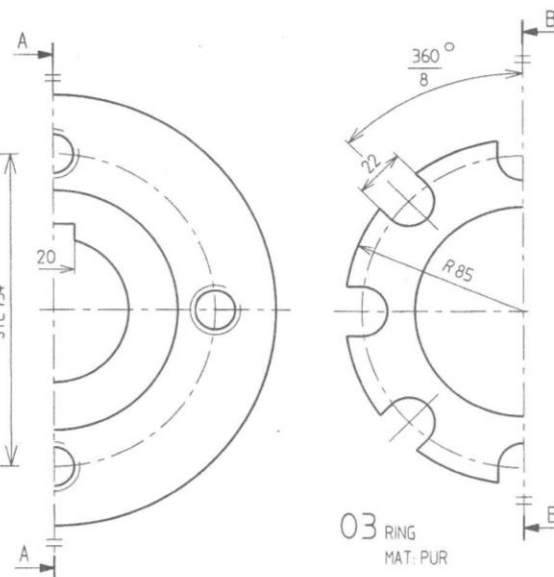
Gegeven tijd : 100 minuten



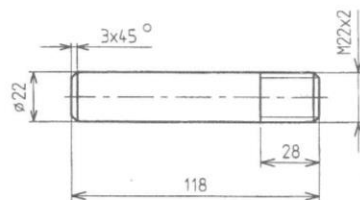
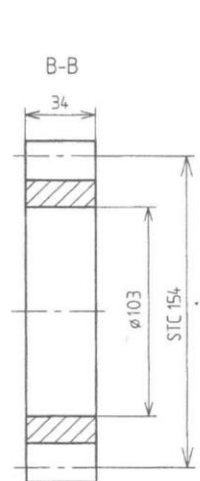
01 KOPPELINGSHELFT MET REMSCHIJF
MAT. GG 150



02 KOPPELINGSHELFT
MAT. GG 150



03 RING
MAT. PUR



04 PEN
MAT. Fe 590

NIET AANGEGEVEN AFRONDINGEN R 4

Gegeven tijd : 100 minuten

1. Uit hoeveel onderdelen is de koppeling samengesteld (zie pagina 1 en 2)?
2. Hoe groot is de diameter en de breedte van de koppelingshelft met remschijf?
3. Met welke schroefdraad worden de pennen in de koppelingshelften bevestigd?
4. In de samenstellingstekening is een montagemaat opgenomen. Welke?
5. Is de maat **n** groter dan, kleiner dan of gelijk aan 70 mm?
6. Vul de volgende maten in:

a = _____

b = _____

c = _____

d = _____

e = _____

f = _____

g = _____

h = _____

i = _____

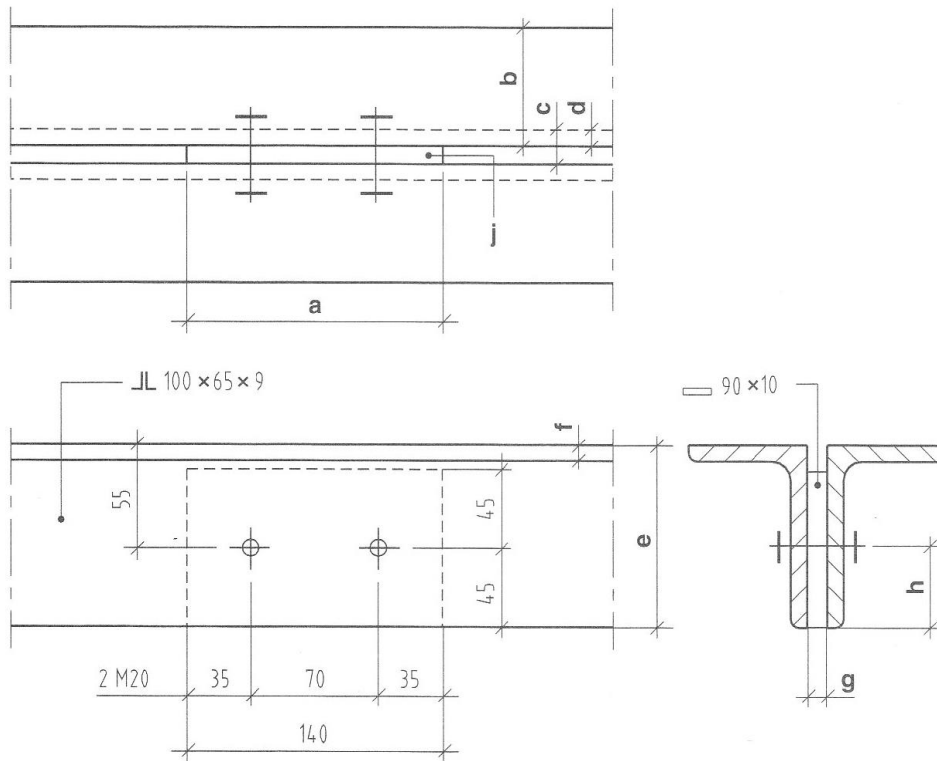
j = _____

k = _____

l = _____

m = _____

Gegeven tijd : 100 minuten



7. Wat is de flensdikte van de hoekstalen?
8. Wat zijn de afmetingen van de toe te passen bouten?
9. Wat is de afstand van de bovenkant van het koppelplaatje tot de buitenkant van de flens?
10. Vul de volgende maten in:

a = _____

a = _____

b = _____

c = _____

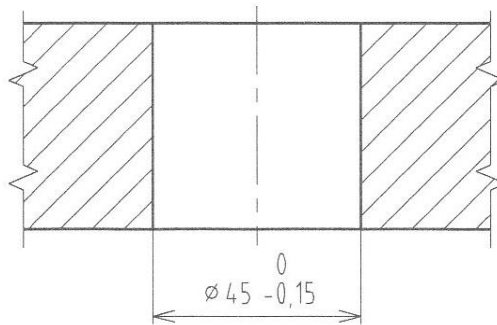
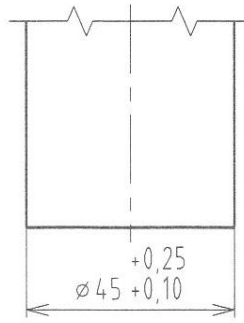
d = _____

e = _____

Gegeven tijd : 100 minuten

f = _____

g = _____



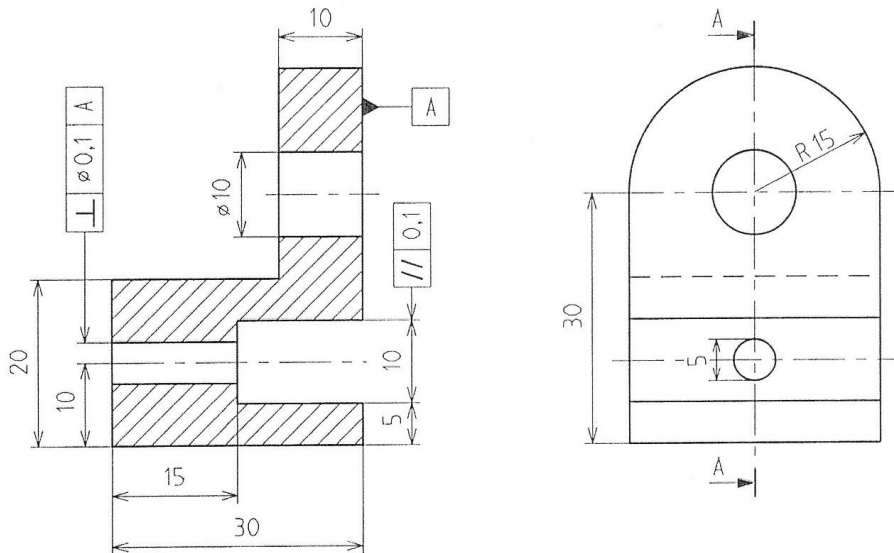
11. Vul in:

	Gat	As
Grootste grensmaat	_____	_____
Kleinste grensmaat	_____	_____
Tolerantie	_____	_____

12. Wat is de grootste speling tussen as en gat?

13. Wat is de kleinste speling tussen as en gat?

Gegeven tijd : 100 minuten

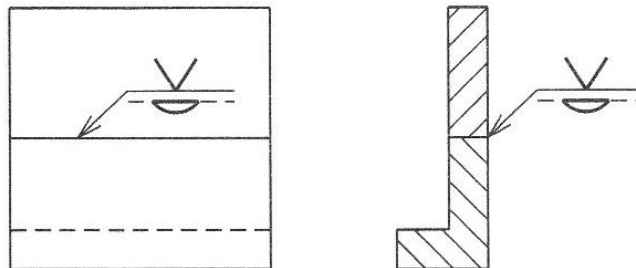


14. De aanduiding $\boxed{\parallel \quad 0,1}$ eft betrekking op de _____ tolerantie.

Wat is de betekenis hiervan?

15. De aanduiding $\boxed{\perp \quad 0,1 \quad A}$ eft betrekking op de _____ tolerantie.

Wat is de betekenis hiervan?



16. Welke lasverbinding wordt in bovenstaande tekening aangeduid?

EINDE EXAMEN